



INT, A.R., S.L

EMPRESA CERTIFICADA CONFORME A LA NORMA
UNE-EN-ISO 9001:2000

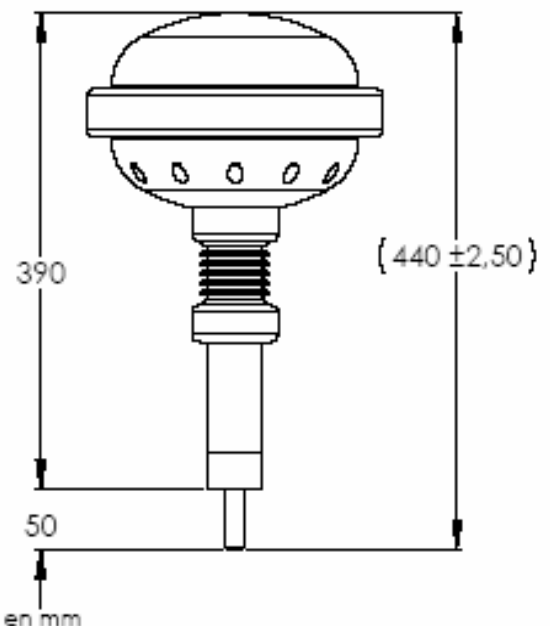
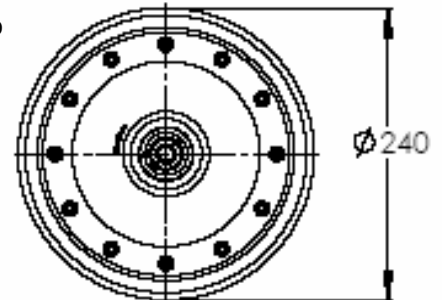
NÚMERO DE REGISTRO 5977/ER/11/06

APLICADA A SU ACTIVIDAD DE : DISEÑO, COMERCIALIZACIÓN,
GESTIÓN, MONTAJE Y ENSAMBLAJE DE PARARRAYOS
DESIONIZANTES Y TOMAS DE TIERRA INTELIGENTES



Información producto: PARARRAYOS DESIONIZADOR CTS.

- **DEFINICION:**
Pararrayos para la prevención y protección del rayo a personas e instalaciones
- **MODELO :**
CTS-2007
- **RADIO DE COBERTURA:**
120 metros en forma semiesférica desde el pararrayos al suelo según cada proyecto..
- **EFICACIA DE PROTECCION:**
100% de reducción de impactos de rayos directo.
- **APLICACIONES:**
Todo tipo de construcción o estructuras, incluyendo ambientes con riesgo de incendio o explosión..
- **MATERIALES QUE SE COMPONE:**
Aluminio, Inoxidable, Metacrilato, Nylon y PVC,
No contiene componentes electrónicos ni radioactivos.
- **PESO DEL PARARRAYOS:**
7,31 Kg solo pararrayos
Embalaje de 45,8 cm de alto por 26 cm de diámetro en chapa acero
Peso total del embalaje y pararrayos de 10,59 kg
- **MARCAJE CE:**
Directivas 2001/95/CE, 92/31/CEE y 73/23/CEE
- **CERTIFICACIONES:**
UNE-EN-ISO 9001:2000
- **ENSAYOS COMPARATIVOS ALTA TENSION :**
La diferencia comparativa es que no parecen descargas de rayos.
NFC-17100/UNE, 21.185, NFC-17102/UNE-21.186
- **ENSAYOS DE COMPATIBILIDAD ELECTROMAGNETICA:**
La diferencia comparativa es que no generamos efectos secundarios.
EN 61000-6-1:2002, EN 61000-2-2:2002,
EN 61000-6-3:2002, EN 61000-6-4:2002.
- **FABRICANTE:**
INT, A.R., S.L.
- **FABRICADO EN:**
PRINCIPADO DE ANDORRA
- **MANTENIMIENTO:**
Anual, por nuestro instalador oficial.
- **PRODUCTO ASEGURADO EN:**
AXA-WINTERTHUR "Defecto de fabricación"
Con la póliza nº RC-051-00928416.
Valor de daños cubiertos, 600.000,00 Euros
- **GARANTIA PRODUCTO:**
10 AÑOS, si se efectúa el mantenimiento.



medidas en mm

